

eman ta zabal zazu



Universidad
del País Vasco

Euskal Herriko
Unibertsitatea

Dibujo Técnico II EAU 2020

www.ehu.es

Irakasgaia / Asignatura

Ariketaren Kodea / Código ejercicio

Data / Fecha

Kalifikazioa / Calificación

..... n, (e)ko aren (e)an

En, a de de

Azterketa-koadernotxo honek sei ariketa aurkezten ditu, hiru multzotan banatuta: A, B eta C. Bi ariketa daude bloke bakoitzean: (1-A eta 2-A) A multzoan; (1-B eta 2-B) B multzoan; (1-C eta 2-C) C multzoan.

Deialdi honetan, ikasleak hiru ariketari erantzun beharko die, bloke bakoitzetik bat aukeratuta.

Hau da, A multzoko lehen ariketa bat, B multzoko bigarren bat eta C multzoko hirugarren bat aukeratu beharko dira nahitaez.

Ez da ahaztu behar azterketa-orri bakoitzean aukeratutako ariketen kodea sartzea.

Este cuadernillo de examen presenta seis ejercicios agrupados en tres bloques: A, B y C. Hay dos ejercicios en cada bloque: (1-A y 2-A) en el bloque A; (1-B y 2-B) en B; (1-C y 2-C) en el C.

En esta convocatoria, el Alumno, o la Alumna, deberá responder a tres ejercicios, eligiendo uno de cada bloque.

Es decir, obligatoriamente se deberá elegir un primer ejercicio del bloque A, un segundo del B y un tercero del C.

No se debe olvidar incluir el código en cada una de las hojas de examen de los ejercicios elegidos

0 50 100 mm

100 mm

50



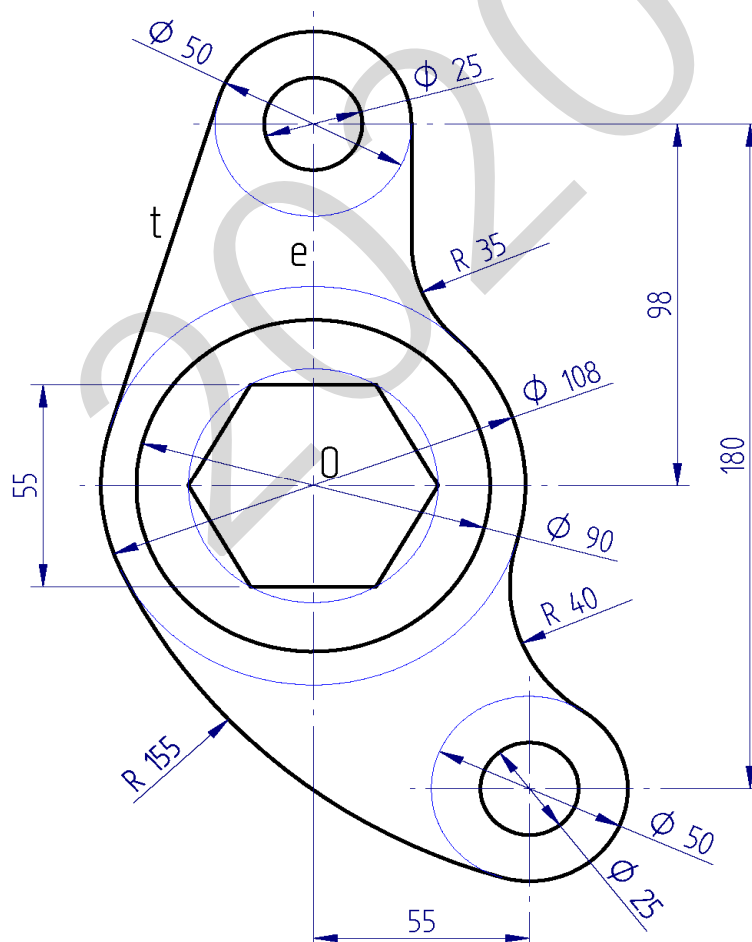
Código ejercicio:

Bloque A (consta de dos ejercicios). Responde a uno de los dos ejercicios (1-A o 2-A).

Ejercicio 1-A: (del bloque A, valorado con 3 puntos)

En la figura se muestra una leva de balancín. Su contorno exterior está compuesto de varios arcos de circunferencia y de dos segmentos rectilíneos, de modo que en sus uniones se da una continuidad de tangencia. La geometría interior la componen tres círculos y un hexágono regular. A partir de las dimensiones acotadas en la figura, dibujar, a escala natural ($E=1/1$), en la hoja siguiente, los contornos de la leva, determinando los centros de las circunferencias y los puntos de tangencia.

Notas: La figura acotada puede estar desproporcionada prevaleciendo en ella las cifras de cota. En la resolución del ejercicio, se deben dejar indicadas las construcciones auxiliares empleadas. Las cotas están dadas en milímetros.



Puntuación: 3 puntos (escala: 0,5 p.; recta tangente 't': 0,5 p.; arcos de R40 y R155: 1 p.; arco de R35: 0,5 p.; hexágono: 0,5 p.)



Universidad del País Vasco Euskal Herriko Unibertsitatea

EVALUACIÓN PARA EL ACCESO A LA UNIVERSIDAD
2020 ORDINARIA

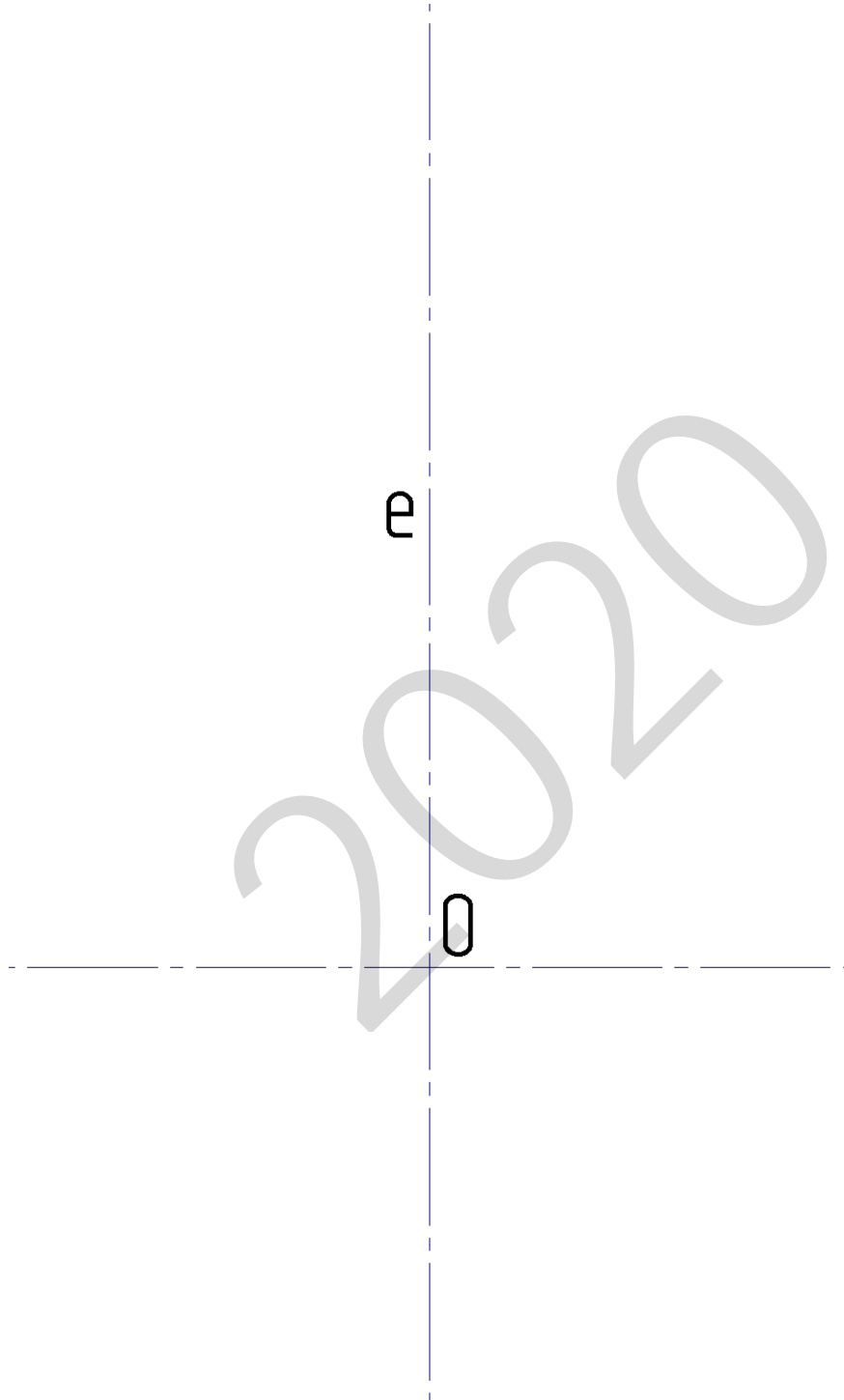
DIBUJO TÉCNICO II


Cuestionario
2020 – I
Bloque A

Hoja 2 de 4

Ejercicio 1-A: (continuación)

Código ejercicio:



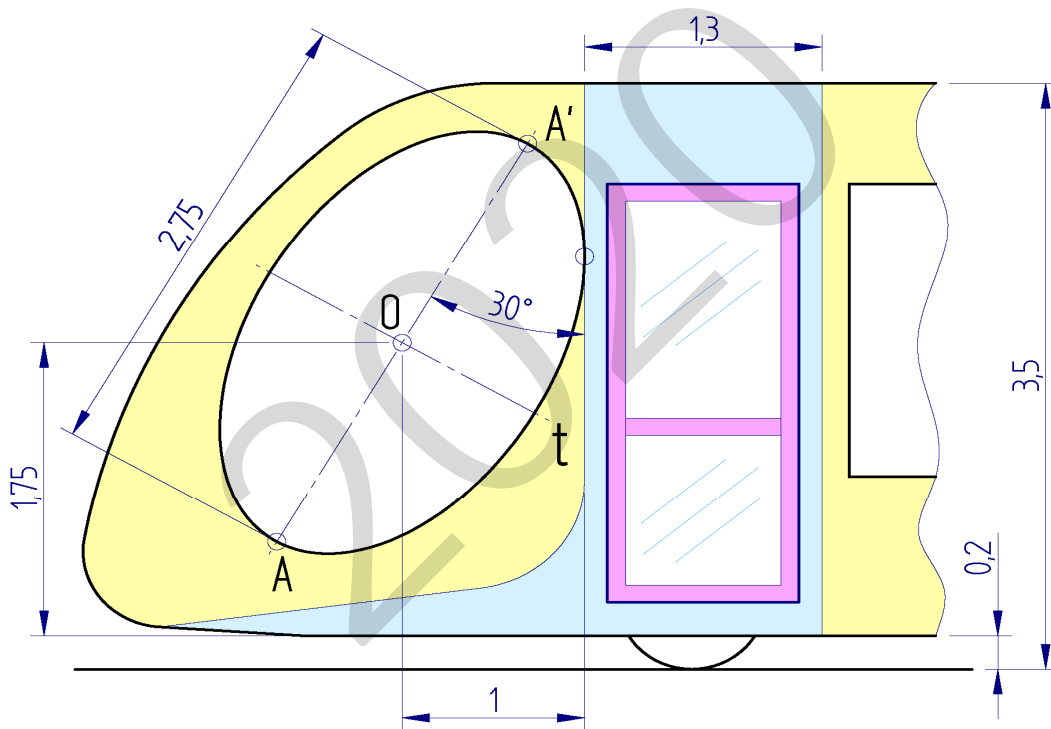
 <p>Universidad del País Vasco Euskal Herriko Unibertsitatea</p>	<p>EVALUACIÓN PARA EL ACCESO A LA UNIVERSIDAD 2020 ORDINARIA</p> <p>DIBUJO TÉCNICO II</p>	<p>Cuestionario 2020 – I Bloque A</p> <p>Hoja 3 de 4</p>
--	--	---

Código ejercicio:

Ejercicio 2-A: (del bloque A, valorado con 3 puntos)

La figura representa una vista lateral de la cabeza tractora de un tranvía. El contorno de sus ventanas laterales es elíptico, estando la cónica definida por su eje mayor AA y la recta tangente vertical 't'. Se pide, dibujando en la hoja siguiente, determinar la escala, completar el contorno elíptico de la ventana y determinar sus focos.

Determinar tres puntos de la elipse entre dos vértices consecutivos. La figura dada está desproporcionada, debiendo prevalecer las dimensiones y las condiciones geométricas señaladas. Dejar indicadas las construcciones auxiliares. Las cotas se dan en metros.



Notas. El ejercicio puede resolverse aplicando la doble afinidad existente entre la elipse y sus circunferencias inscrita y circunscrita, o bien, mediante la circunferencia principal que es lugar geométrico de las proyecciones ortogonales de los focos sobre las distintas tangentes a la elipse.

Puntuación: 3 puntos (escala: 0,5 p.; elipse: 2 p.; focos: 0,5 p.)



Universidad del País Vasco Euskal Herriko Unibertsitatea

EVALUACIÓN PARA EL ACCESO A LA UNIVERSIDAD
2020 ORDINARIA

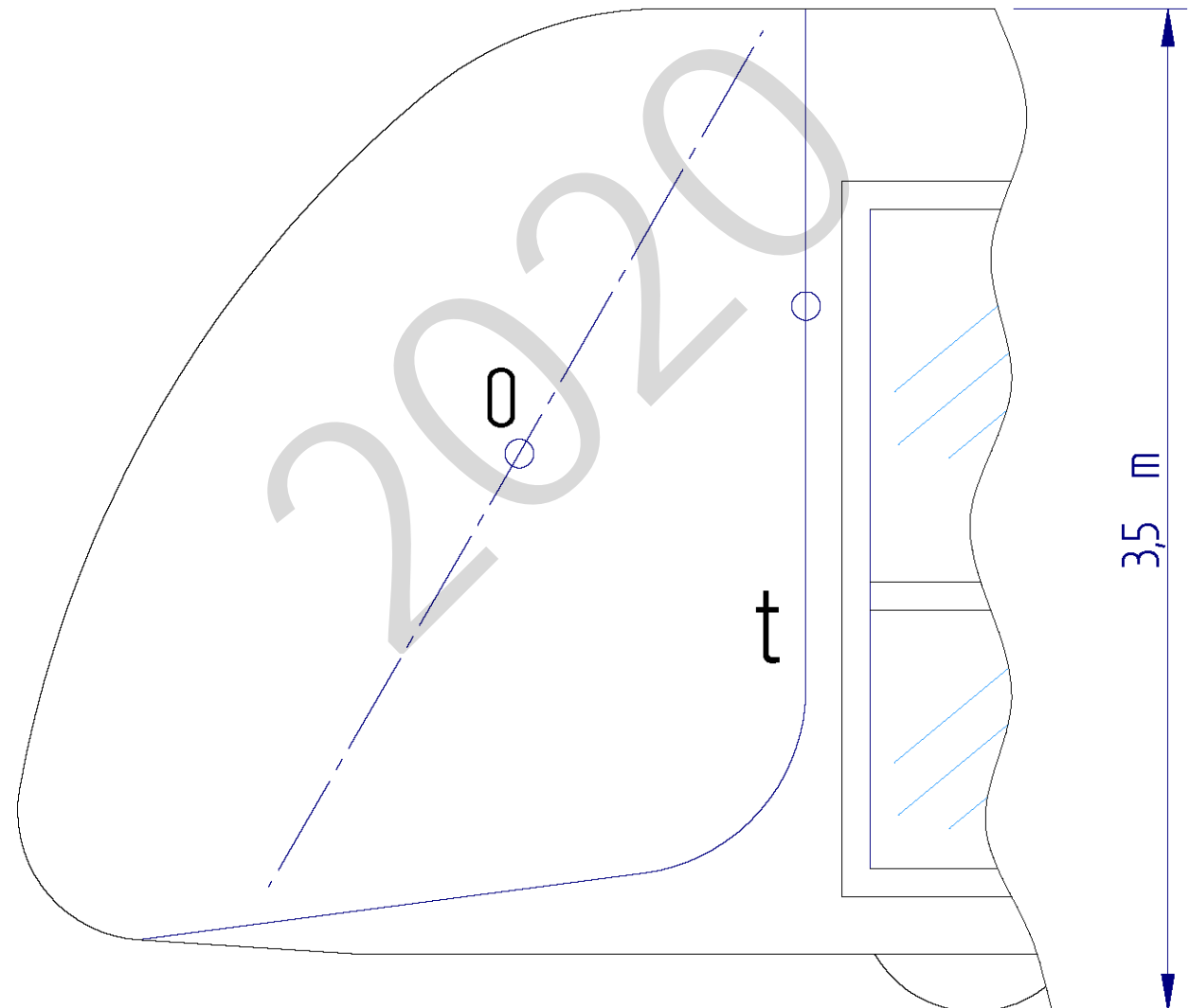
DIBUJO TÉCNICO II

Cuestionario
2020 – I
Bloque A

Hoja 4 de 4

Código ejercicio:

Ejercicio 2-A: (continuación)



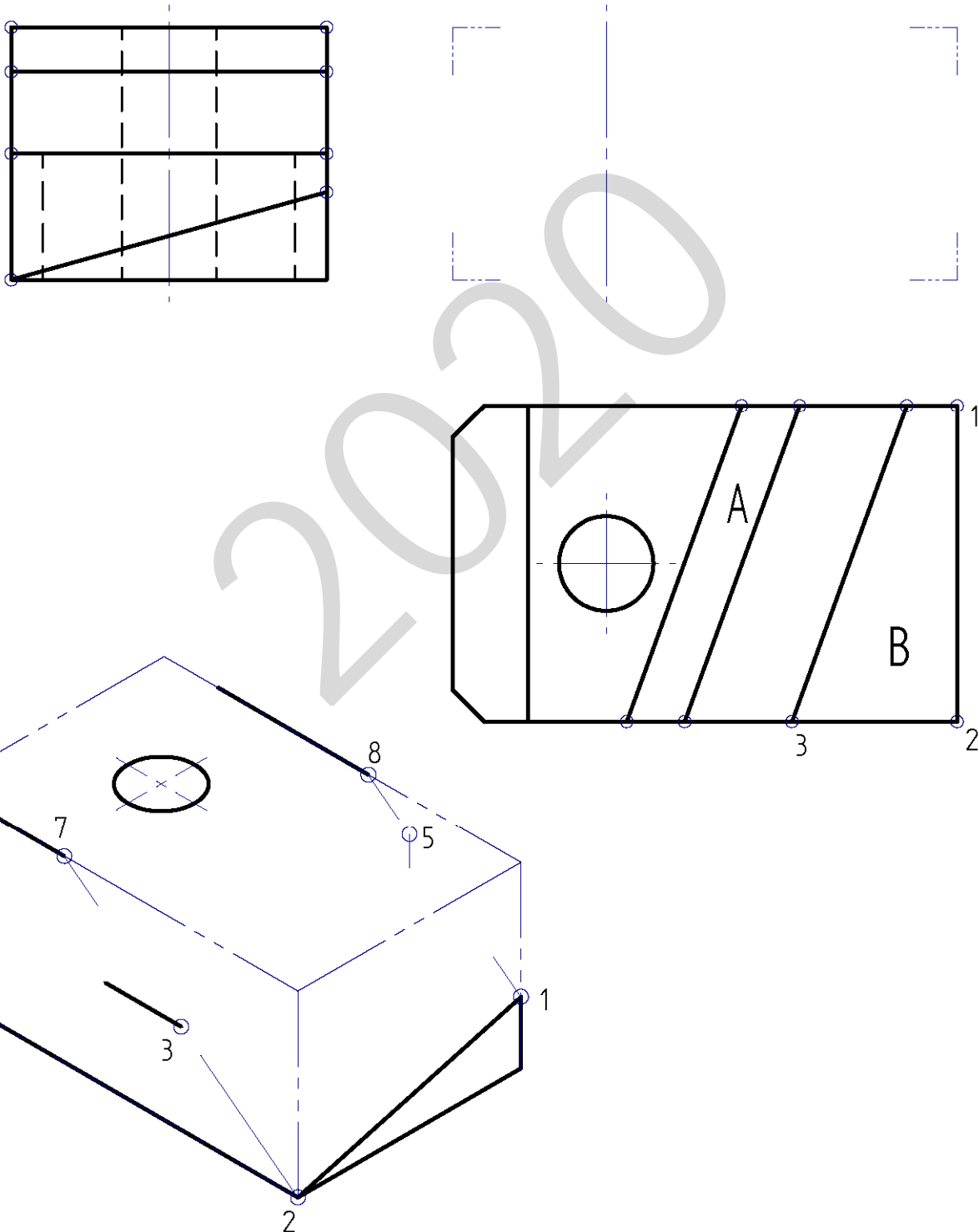


Código ejercicio:

Bloque B (consta de dos ejercicios). Responde a uno de los dos ejercicios (1-B o 2-B)

Ejercicio 1-B: (del bloque B, valorado con 4 puntos)

De una pieza de caras planas (con excepción de un taladro cilíndrico) se conocen dos vistas diédricas completas, la planta y el perfil derecho. Se pide, dibujar el alzado y, a ‘mano alzada’, completar la perspectiva dada. Las caras A y B pertenecen a un mismo plano oblicuo.



Puntuación: 4 puntos (alzado: 2,5 p; perspectiva: 1,5 p)

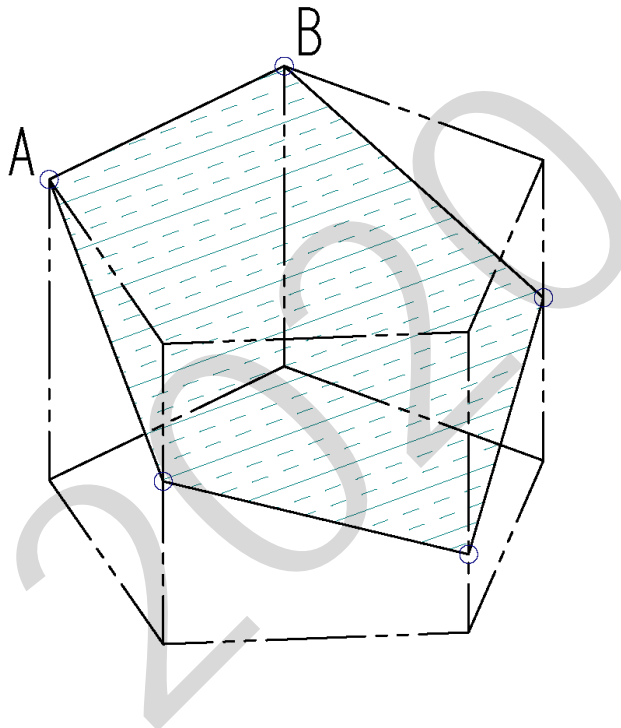


Código ejercicio:

Ejercicio 2-B: (del bloque B, valorado con 4 puntos)

Mediante una tejavana plana ABCDE se quiere cubrir completamente un patio interior prismático (prisma recto de base pentagonal regular). Para ello se utiliza una plancha de madera laminada, de 1 centímetro de espesor, que se apoyará en la arista AB y deberá tener una pendiente de 30° con respecto al plano del suelo (horizontal). Se pide, dibujar la tejavana en el alzado. Determinar, gráficamente, su superficie real (verdadera magnitud) y calcular el valor aproximado del área en m^2 .

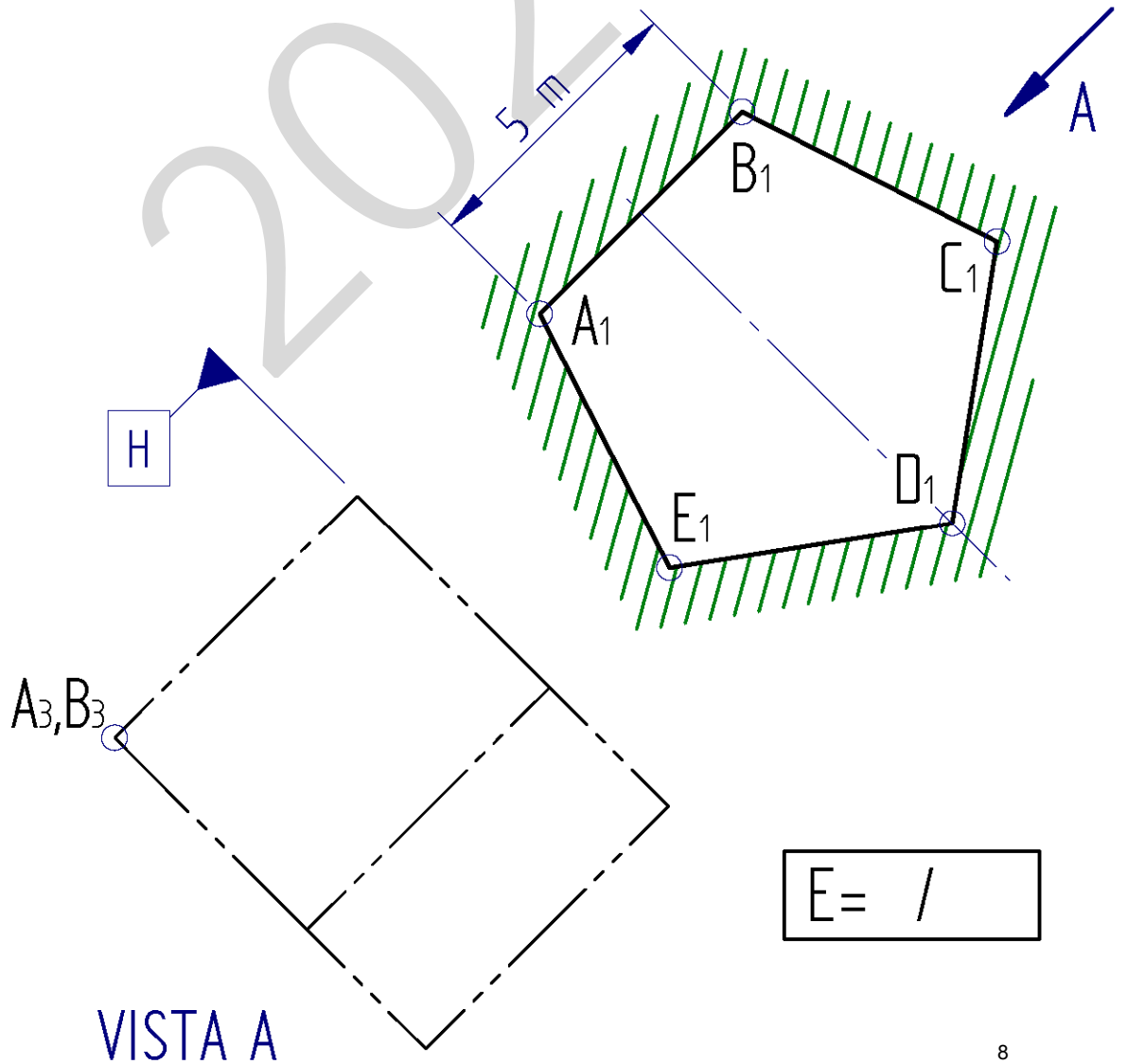
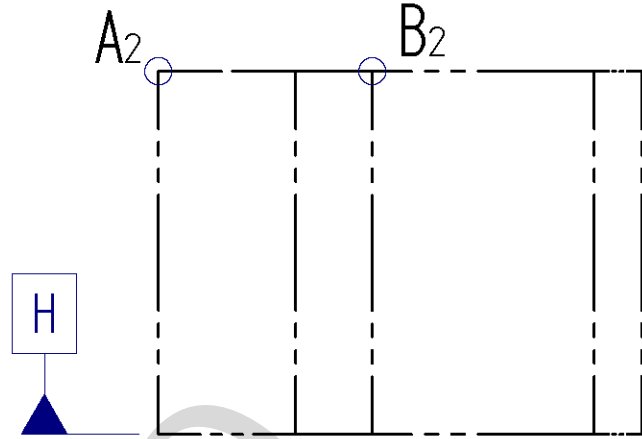
En la representación gráfica se despreciará el espesor de la plancha.






Código ejercicio:

Ejercicio 2-B: (continuación)



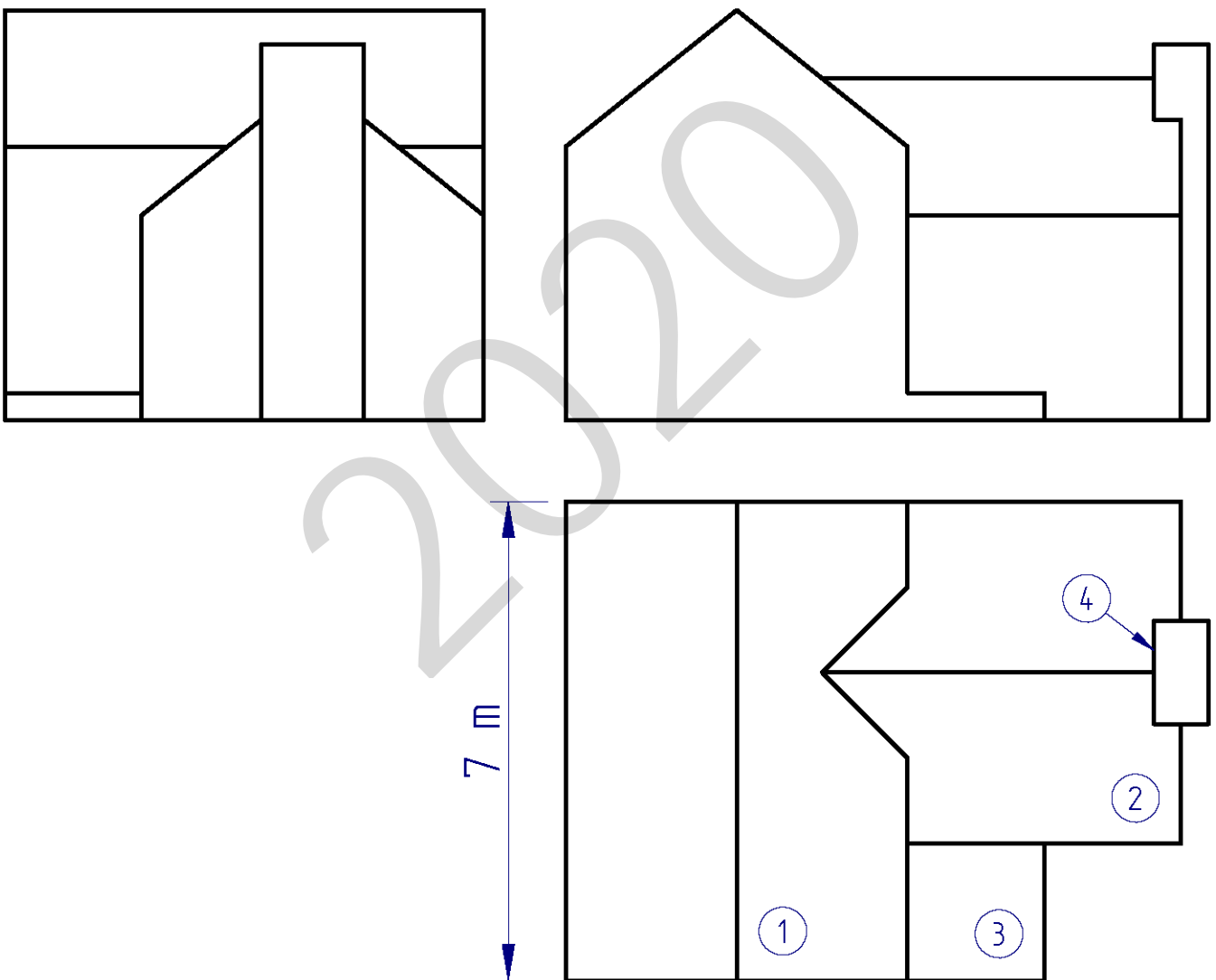
 <p>eman ta zabal zazu</p> <p>Universidad del País Vasco Euskal Herriko Unibertsitatea</p>	<p>EVALUACIÓN PARA EL ACCESO A LA UNIVERSIDAD 2020 ORDINARIA</p> <p>DIBUJO TÉCNICO II</p>	<p>Cuestionario 2020 – I Bloque C</p> <p>Hoja 1 de 4</p>
--	--	---

Código ejercicio:

Bloque C (consta de dos ejercicios). Responde a uno de los dos ejercicios (1-C o 2-C).

Ejercicio 1-C: (del bloque C, valorado con 3 puntos)

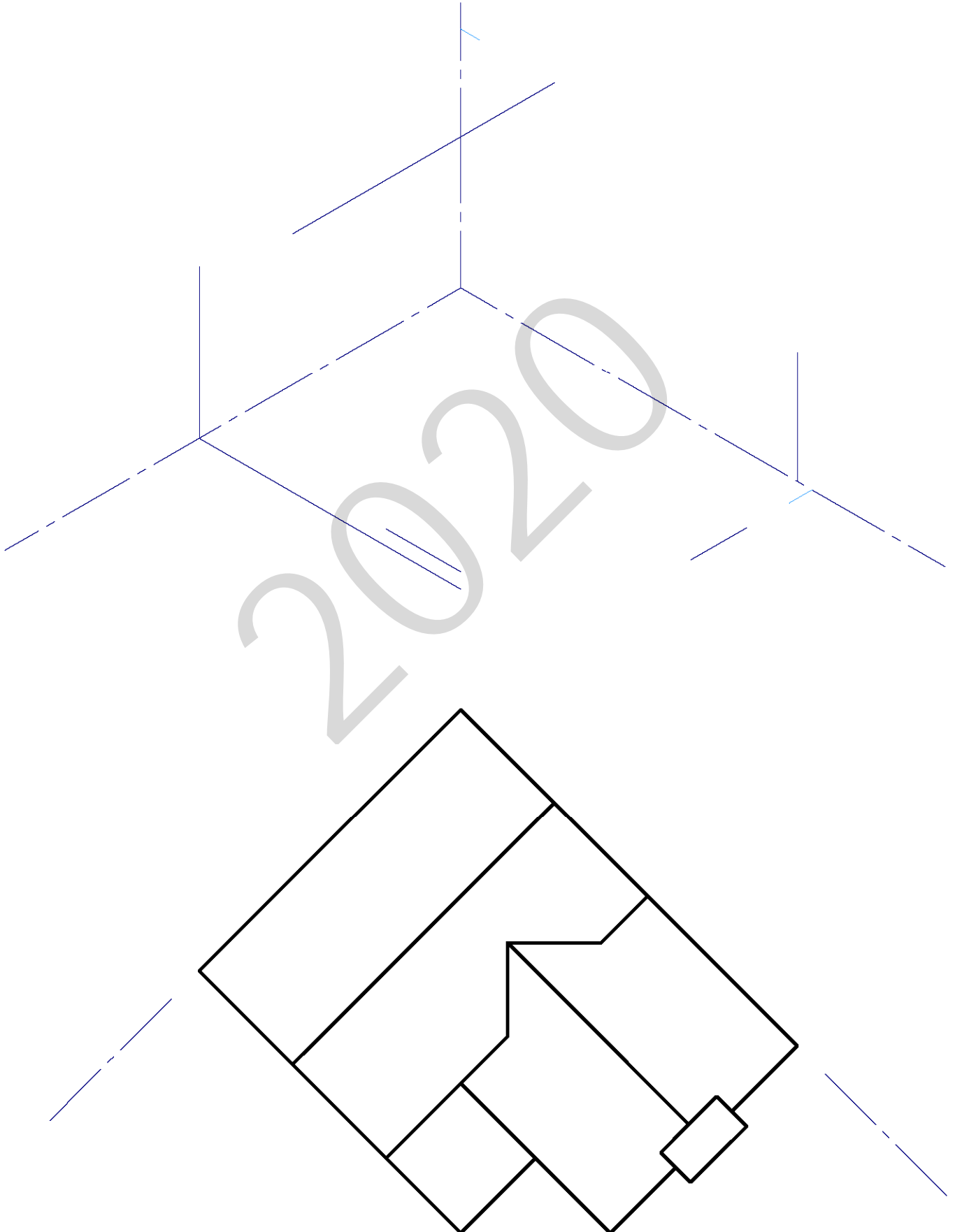
En tres vistas diédricas se representa, a escala, la geometría exterior de un chalet en la que se distinguen cuatro zonas (dos zonas habitables 1 y 2, un rellano 3 y una chimenea 4). Se pide, en la hoja siguiente, completar la perspectiva isométrica del mismo en relación con la planta dada.



Puntuación: 3 puntos (zona1: 1 p.; zona2: 1 p.; zona3: 0,5 p.; zona4: 0,5 p.)



Ejercicio 1-C: (continuación)



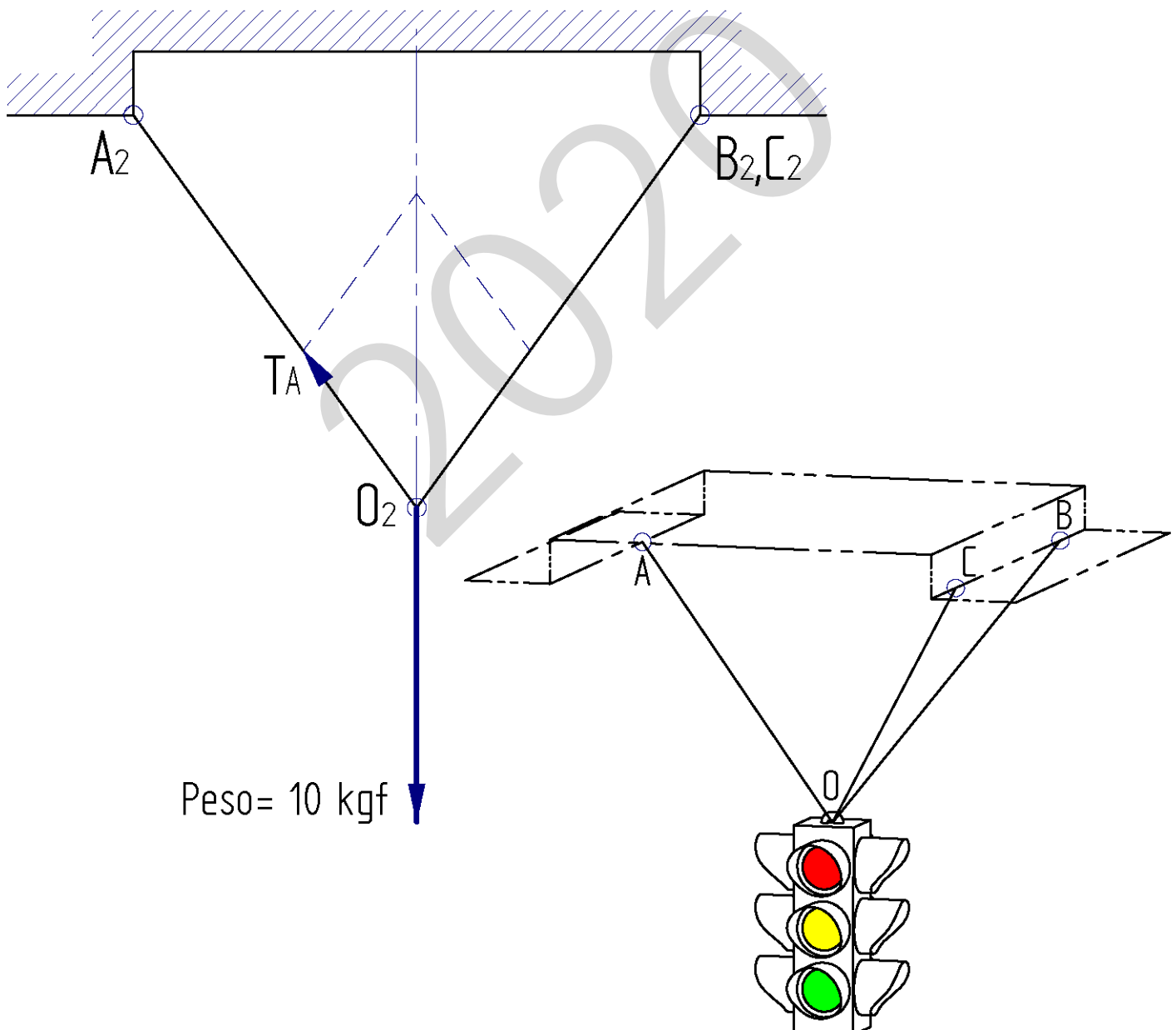


Código ejercicio:

Ejercicio 2-C: (del bloque C, valorado con 3 puntos)

Un semáforo se sostiene colgado de tres cables (OA, OB y OC) unidos en el punto O. En la página siguiente, determinar gráficamente las verdaderas dimensiones de los tres cables (dando su valor aproximado en centímetros) y los ángulos que forman con respecto a la dirección vertical. Determinar, también, el ángulo entre los cables BO y CO.

El ejercicio puede resolverse por distintos procedimientos, aunque se aconseja hacerlo mediante giros (girando las barras alrededor del eje vertical hasta colocarlas en una posición favorable según el propósito). A modo ilustrativo, en la vista de alzado (en esta página) se puede apreciar, en verdadera magnitud, el vector correspondiente a la tensión que soportaría el cable OA si el semáforo suspendido pesara 10 kgf.

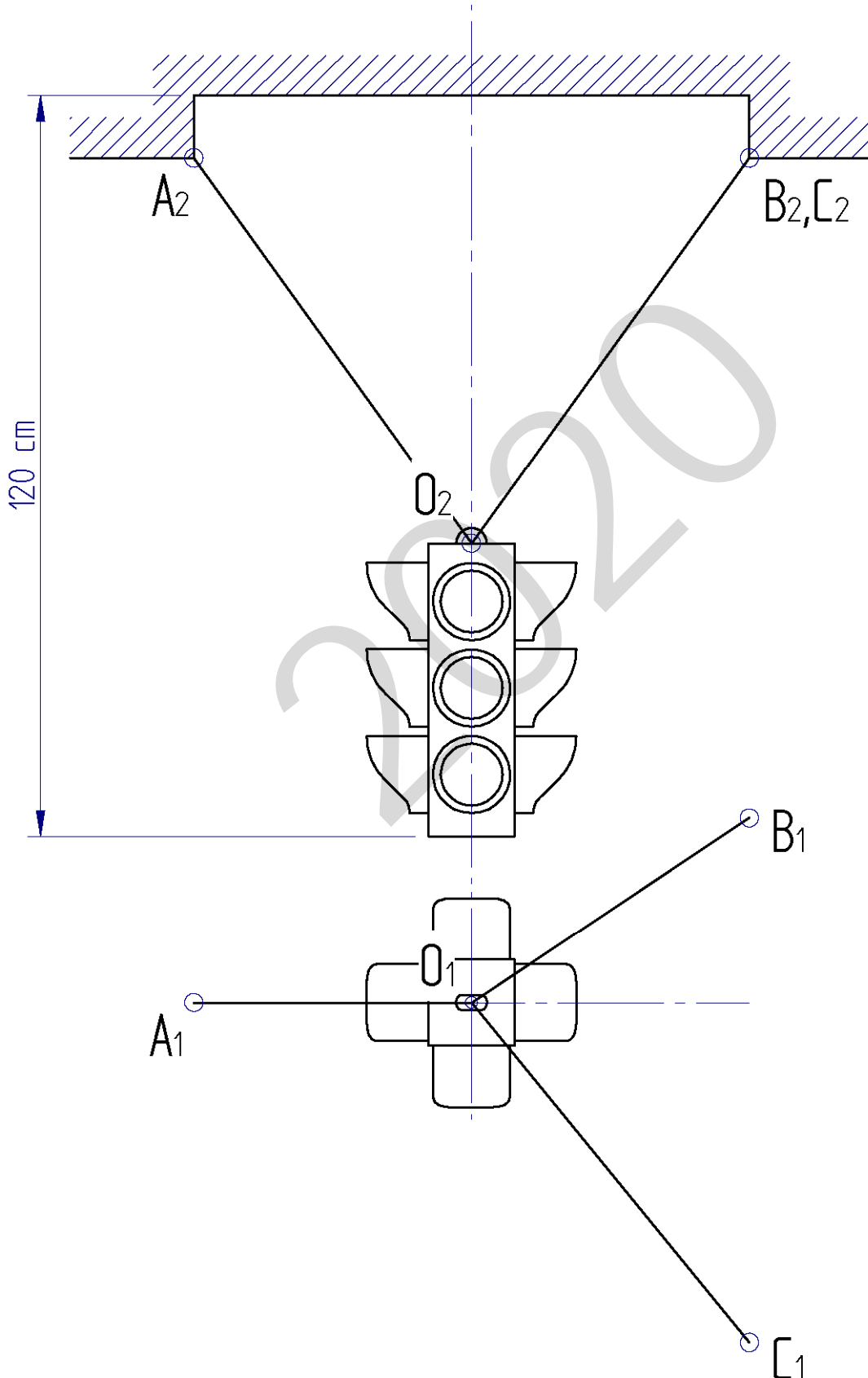


Puntuación: 3 puntos (longitudes: 1,5 p.; ángulos respecto a la vertical: 1 p.; ángulo BOC: 0,5 p.)



Código ejercicio:

Ejercicio 2-C: (continuación)





CRITERIOS DE CORRECCIÓN Y CALIFICACIÓN ZUZENTZEKO ETA KALIFIKATZEKO IRIZPIDEAK

DIBUJO TÉCNICO II

Se proponen seis ejercicios dispuestos en tres agrupamientos (A, B y C). En cada grupo se proponen dos ejercicios.

- Grupo A: (ejercicio A1 y ejercicio A2)
- Grupo B:(ejercicio B1 y ejercicio B2)
- Grupo C: (ejercicio C1 y ejercicio C2)

Los ejercicios se corresponden a los siguientes temas:

- Geometría Plana.
- Trazados de Curvas Cónicas.
- Ejercicios de Geometría del Espacio.
- Ejercicios de Representación de Formas.

Los ejercicios se resolverán en los Sistemas de Representación Diédrico y/o Axonométrico, según se indique en el enunciado. En el trazado de Perspectivas Axonométricas se tendrán en cuenta únicamente las líneas vistas.

El/la alumno/a deberá escoger uno de los ejercicios propuestos de cada uno de los grupos (A, B y C), de modo que resolverá en total tres ejercicios, uno del grupo A, uno del grupo B y uno del grupo C.

En el cuestionario figuran las puntuaciones de cada uno de los ejercicios que se plantean, por lo que la valoración de cada ejercicio está indicada específicamente junto con el enunciado. La suma de los puntos de los tres ejercicios elegidos será de 10 puntos.

En la valoración de cada ejercicio se tendrá en cuenta:

- La aplicación adecuada de conceptos y métodos.
- El planteamiento correcto
- La precisión de la ejecución de los trazados
- El resultado global de cada ejercicio
- La presentación, el orden y la limpieza



Universidad del País Vasco Euskal Herriko Unibertsitatea

ADIERAZPEN GRAFIKOA ETA
INGENIARITZAKO PROIEKTUAK SAILA
DEPARTAMENTO DE EXPRESIÓN GRÁFICA Y
PROYECTOS DE INGENIERÍA

**UNIBERTSITATERA
SARTZEKO EBALUAZIOA**

**EVALUACIÓN PARA EL
ACCESO A LA UNIVERSIDAD**

**MARRAZKETA
TEKNIKOA II**

DIBUJO TÉCNICO II

2020.ko OHIKOA

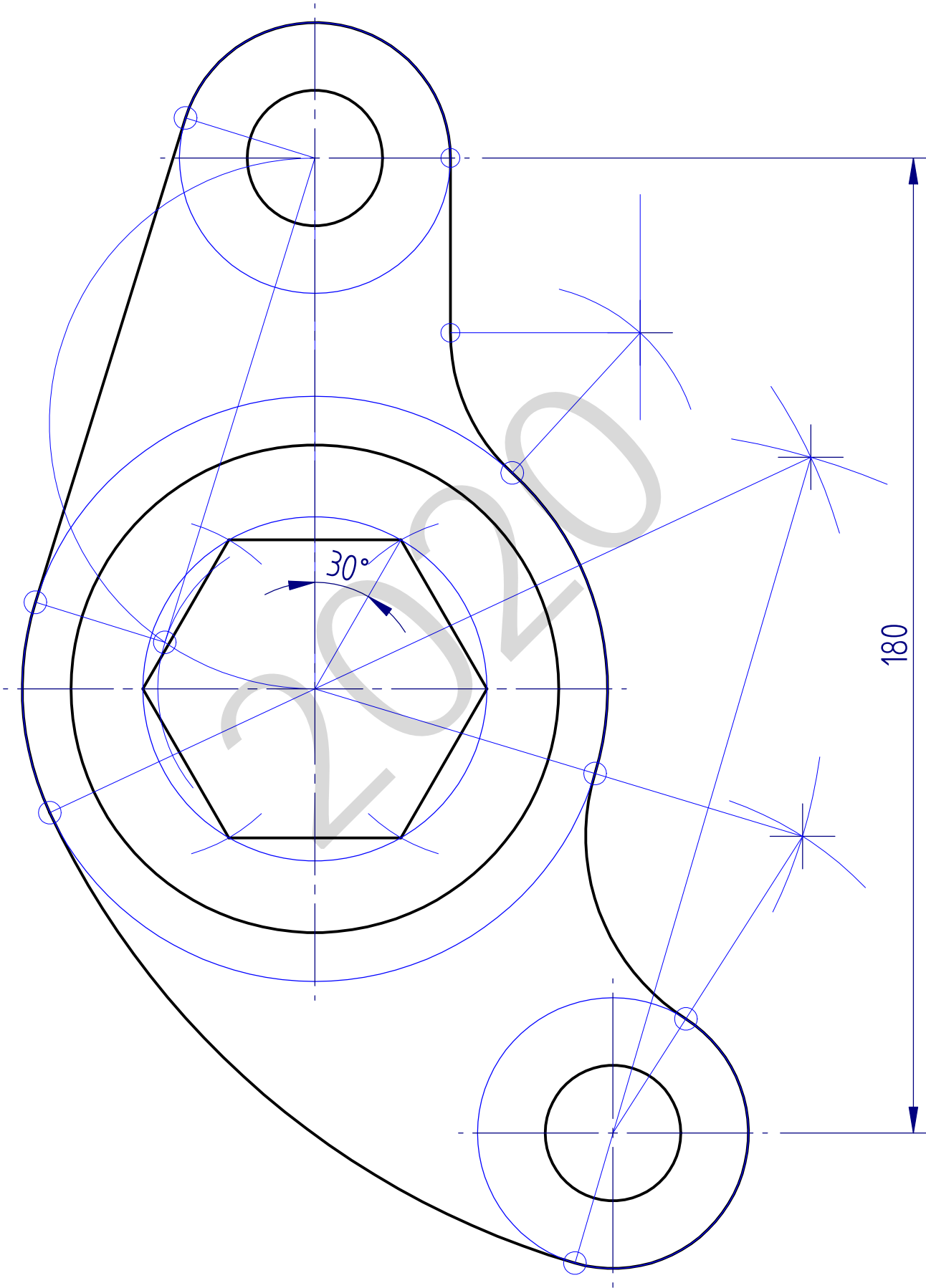
2020 ORDINARIA

ARIKETA EBATZIAK

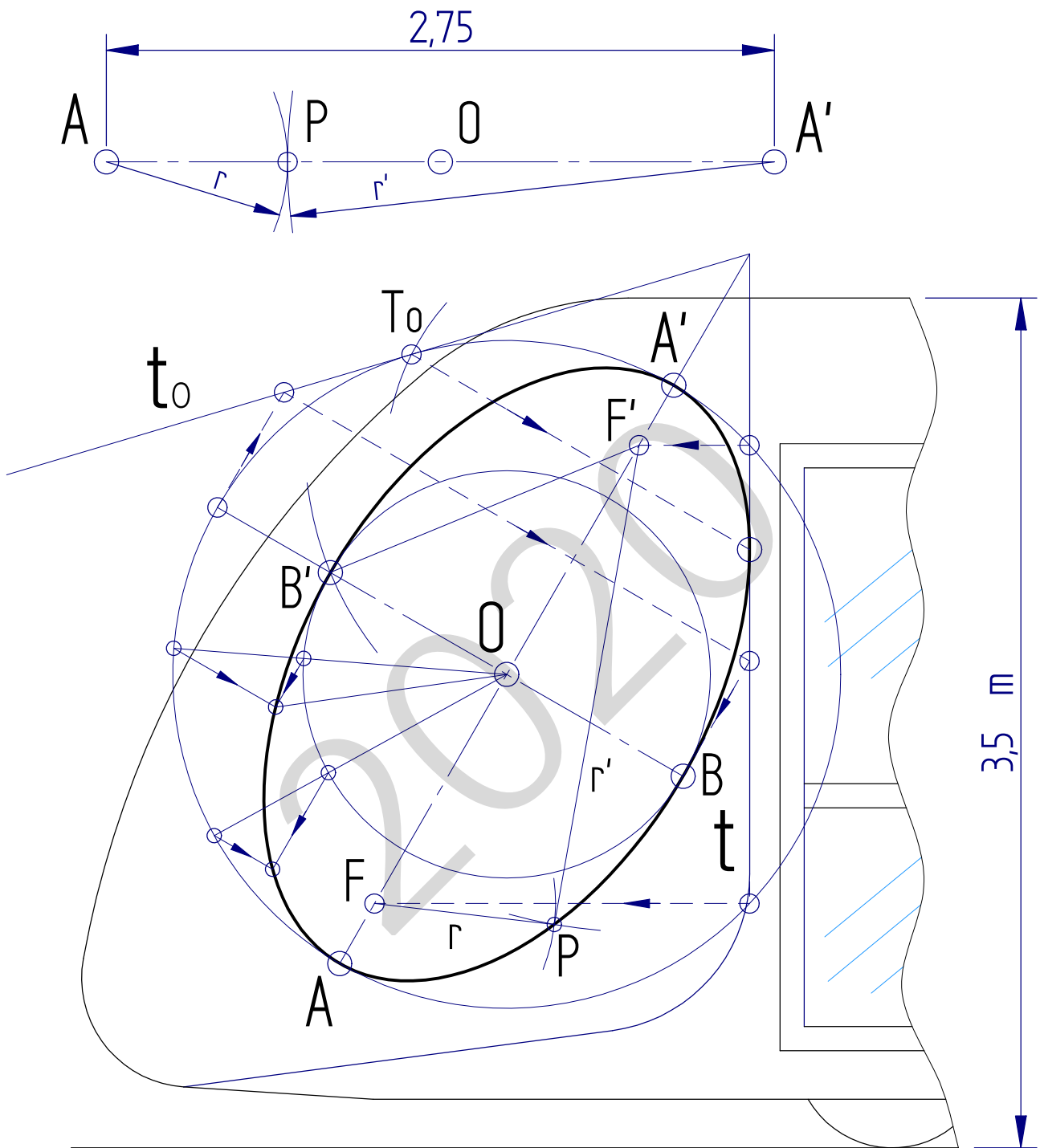
**EJERCICIOS
SOLUCIONADOS**

2020

I-A ariketa / ejercicio I-A

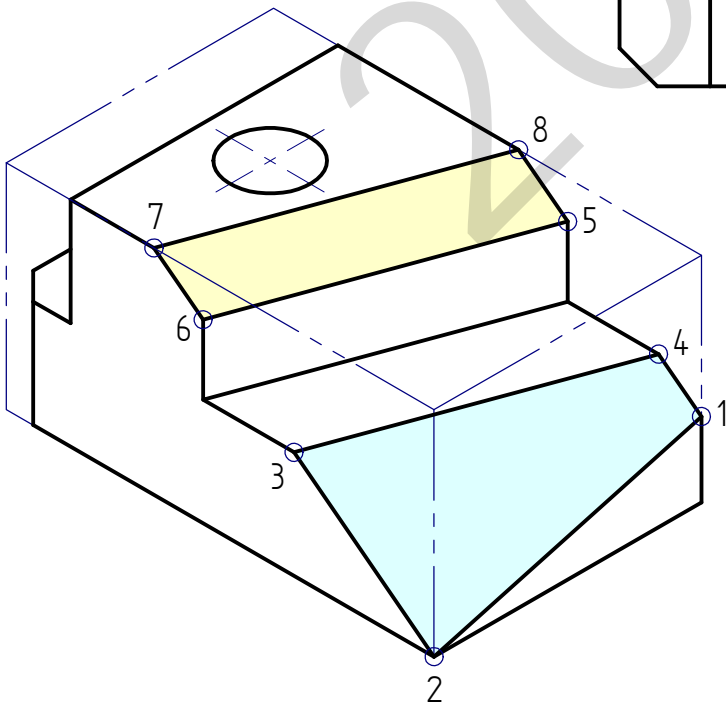
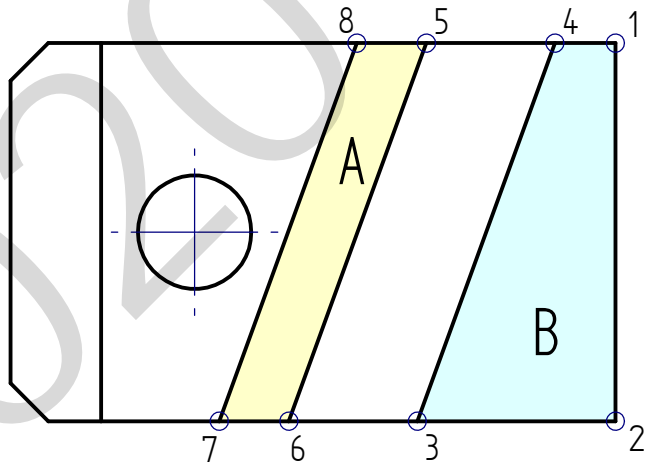
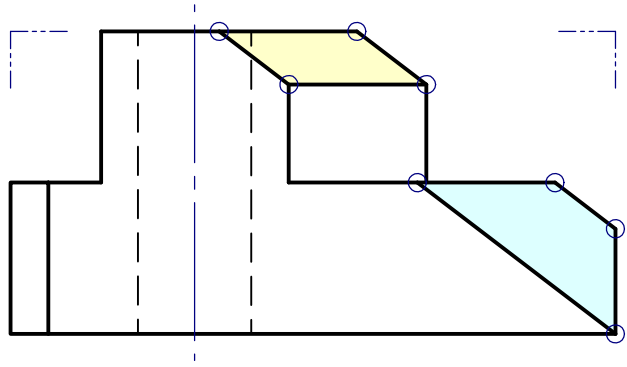
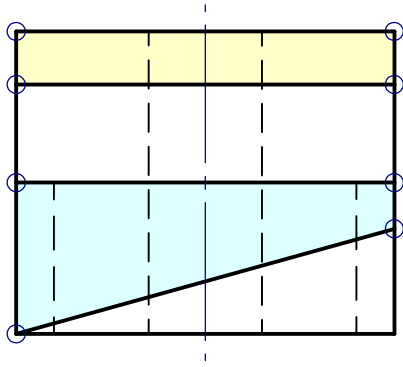


2-A ariketa / ejercicio 2-A



$E = 1/25$

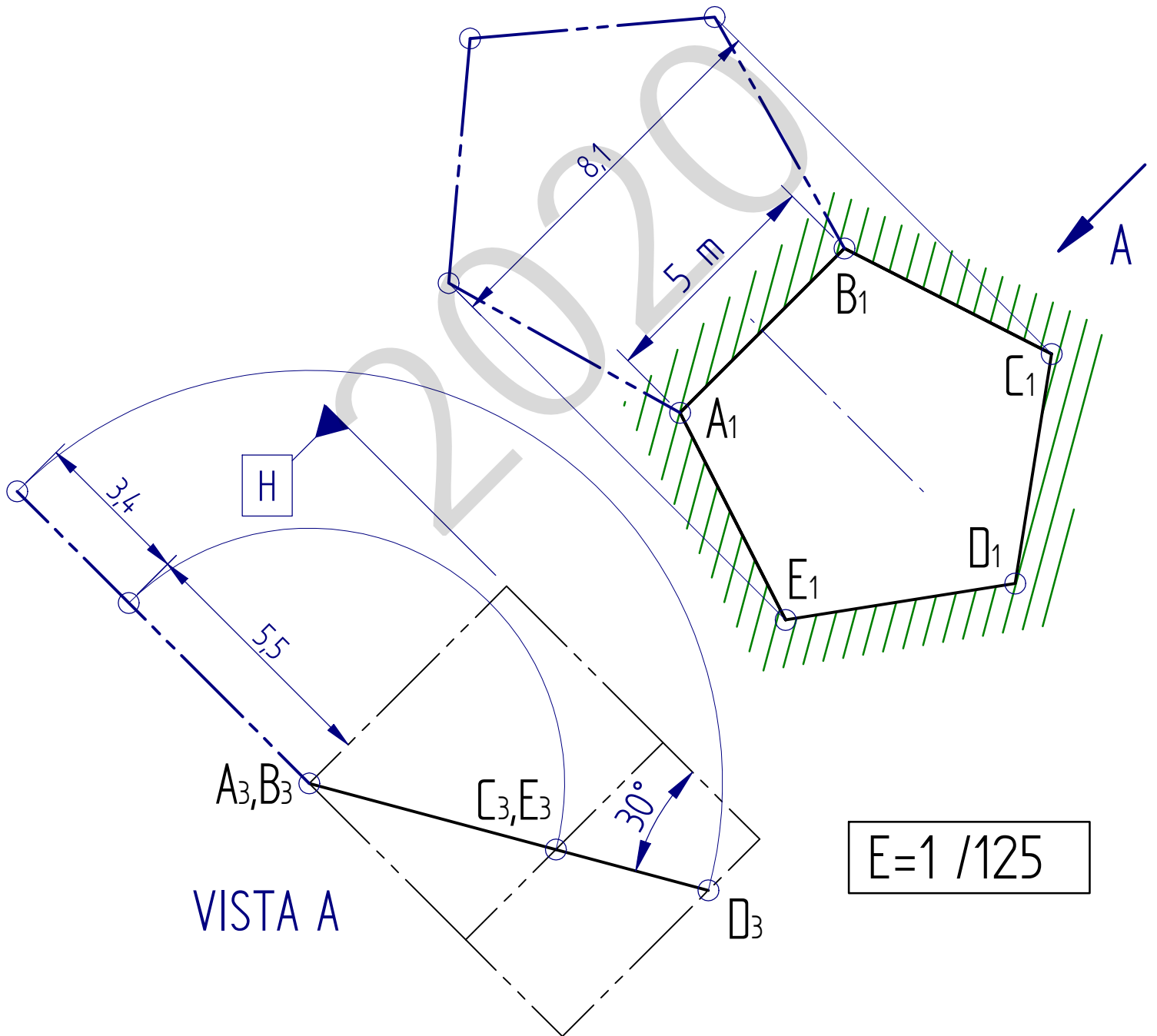
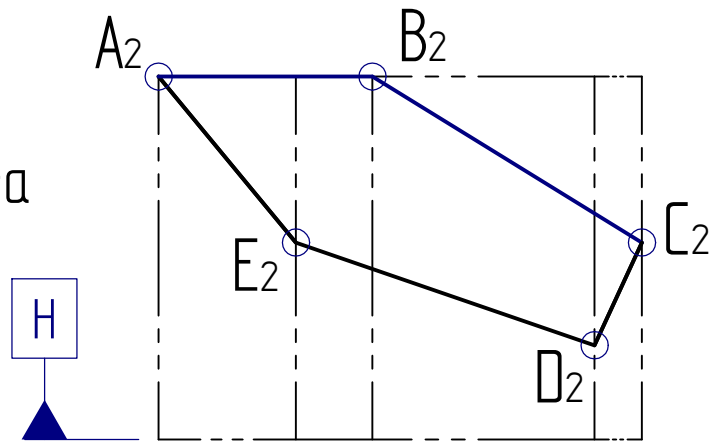
I-B ariketa / ejercicio I-B



A eta B aurpegiak plano zehar berean daude.
Las caras A y B pertenecen al mismo plano oblicuo.

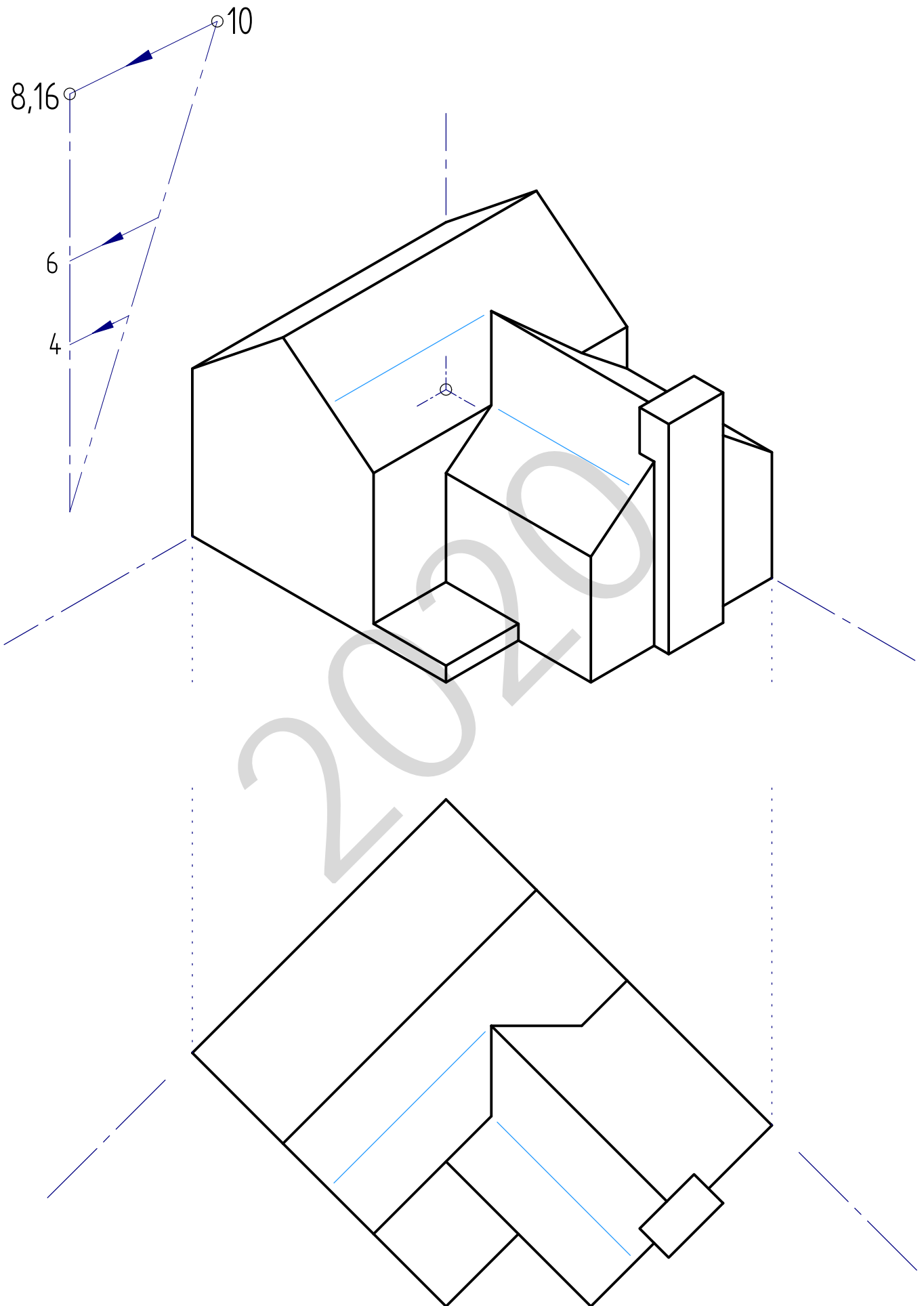
2-B ariketa / ejercicio 2-B

Azalera m^2 -tan gutxi gorabehera
 Área aproximada: $49,8 m^2$



E=1 / 125

I-C ariketa / ejercicio I-C



2-C ariketa / ejercicio 2-C

